



## Scheda Tecnica

### Descrizione:

WS BLADE SQ è un lamierino zincato con profilo a L, per l'ausilio alla tenuta impermeabile dei giunti di ripresa di getto orizzontali tra muri salti di quota e platea di fondazione e tra muri di contenimento e solai di interpiano interrati, in sinergia con il giunto idroespansivo WATERJOINT B 25.20 (oppure il WATERJOINT B 25.20 SW) che viene chiodato sul calcestruzzo in battuta sul lamierino stesso.

### Campi d'impiego

- Tenuta impermeabile dei giunti di costruzione di strutture in calcestruzzo armato, in particolare nel giunto orizzontale tra estradosso muri salti di quota e intradosso platea di fondazione.

### Modalità di applicazione

Il lamierino viene fissato con chiodi di ferro, tramite le apposite asole di fissaggio, sulla superficie di calcestruzzo in posizione centrale rispetto all'asse del muro salto di quota. Il getto di calcestruzzo successivo provvede all'annegamento dello stesso lamierino per lo spessore del copriferro di progetto.

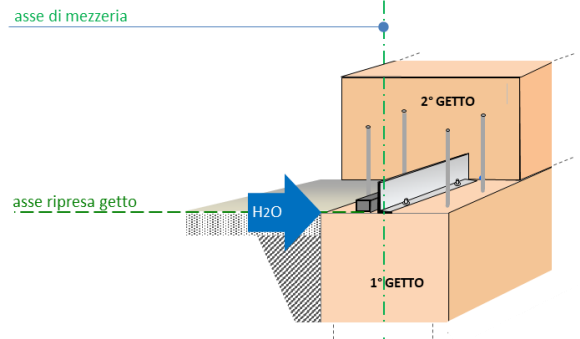
In battuta al lamierino viene poi fissato il giunto idroespansivo WATER JOINT 25.20 oppure WATER JOINT 25.20 SW (secondo le indicazioni della scheda tecnica di riferimento).

### Caratteristiche generali

- Aspetto: profilo ad "L" in lamiera sagomata
- Spessore: 6 decimi
- Altezza: 3 cm
- Base: 2,5 cm
- Lunghezza: 3 m
- WS BLADE SQ protegge il giunto idroespansivo WATERJOINT B 25.20 dal calcestruzzo gettato dall'alto e direziona l'espansione del giunto verso l'acqua;

### Garanzie:

PENETRON ITALIA s.r.l. garantisce che i prodotti da Lei commercializzati sono esenti da difetti, sono conformi alle formulazioni standard e contengono tutti i componenti nelle corrette proporzioni. Nel caso si determini la presenza di prodotti difettosi la responsabilità della PENETRON ITALIA s.r.l. sarà limitata al rimpiazzo dei materiali effettivamente non conformi ma tuttavia la stessa società non sarà in nessun caso responsabile per danni incidentali consequenziali. La PENETRON ITALIA s.r.l. non fornisce alcuna garanzia circa la commerciabilità o idoneità per uno scopo specifico/particolare e questa garanzia sostituisce ogni altra garanzia espressa od implicita. L'utilizzatore finale determinerà l'idoneità del prodotto per lo scopo particolare prefisso e si assumerà tutti i rischi e le responsabilità connessi.



- E' dotato di asole nella parte inferiore per legare agevolmente lo stesso sui ferri di armatura della fondazione;
- Le barre da 3 metri possono essere sormontate in sommità tra di loro, per dare continuità al longitudinale profilo, e legate dalle apposite asole in testa e coda della sommità;
- E' molto rapido nella posa, nel caso di angoli può essere agevolmente piegato tagliando il lato corto inferiore;

### Confezioni

Barre da 3 m ciascuna.

### Avvertenze, Precauzioni.

Il profilo in lamiera ha gli angoli vivi molto taglienti. Maneggiare con attenzione e dotarsi dei DPI necessari: guanti di protezione meccanica antitaglio.

(rev. 23032022)

1 di 1